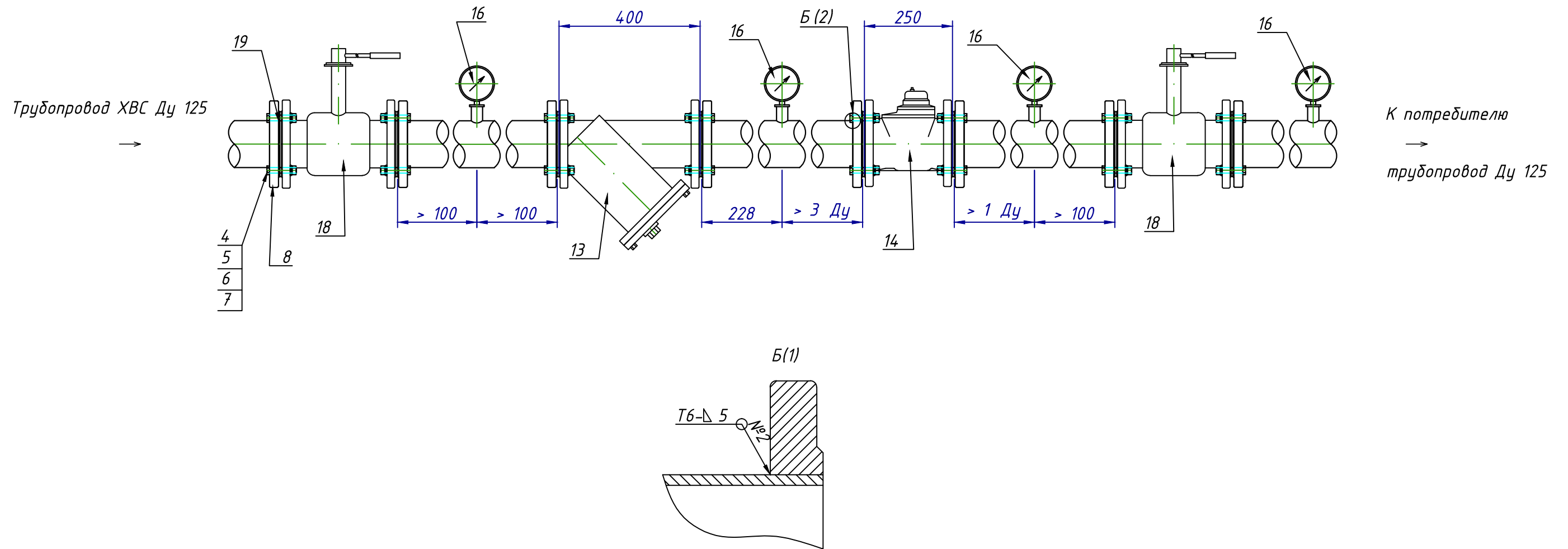


Подающий трубопровод



1. Сварные швы по ГОСТ 5264-80, кроме швов №1 (см. лист 2) сварку производить электродом Э42А ГОСТ 9467-80.
2. Втулки поз.1 под гильзы и манометры устанавливать по месту.
3. Установку манометров или датчиков давления, в зависимости от требований теплоснабжающих организаций, производить по месту.

					ТВМ 4213.1678 МЧ			
Изм.	Лист	№ докум.	Подп.	Дата	Узел учета расхода холодной воды Ду 125	Лит.	Лист	Лист
Разраб.							1	
Пров.						МАСШТАБ		1:12
Т.контр.								
Н.контр.								
ЧМБ								