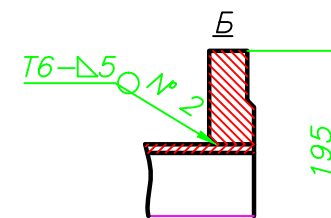
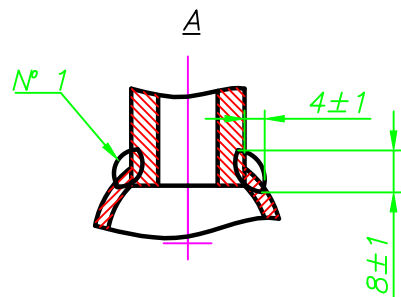
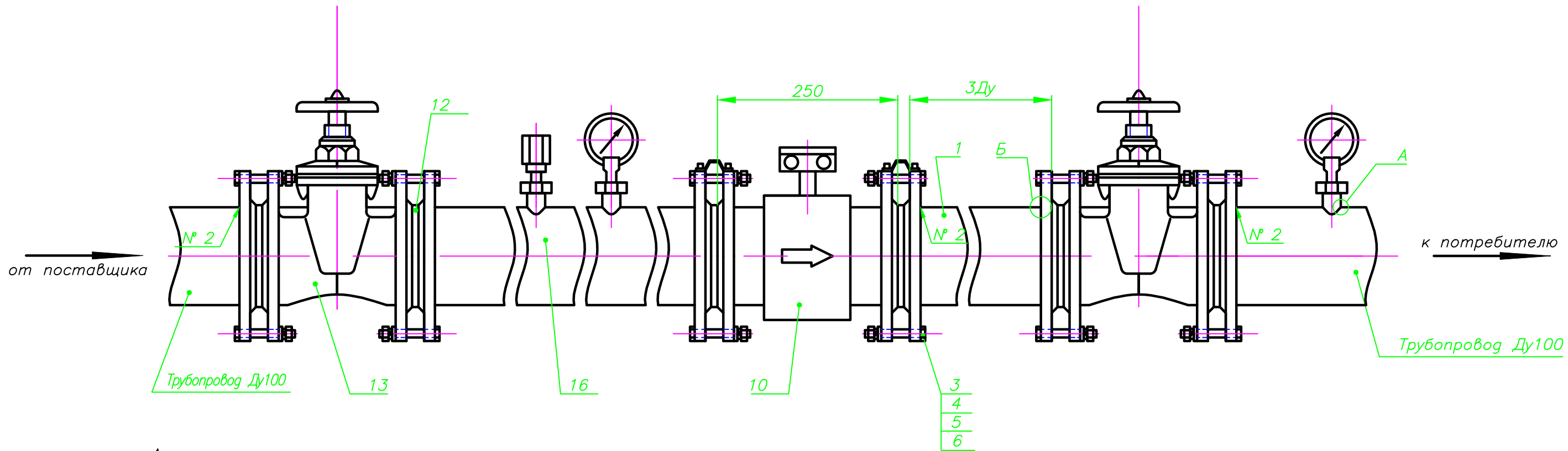


Трубопровод холодной воды



1. Сварочные швы по ГОСТ 5264–80, кроме св. швов N1. Сварку производить электродом Э42А ГОСТ 9467–80.
2. Втулка под гильзу поз. 11 и манометр поз. 8 устанавливаются по месту.
3. Установку термометров, манометров или датчиков давления, в зависимости от требований энергоснабжающей организации, производить по месту.

				TBM4213.1444 MЧ				
Изм.	Лист	№ докум.	Подп.	Дата	Узел учета холодной воды Ду100 Монтажный чертеж	Лит.	Масса	Масштаб
Разраб.								
Пров.						Лист	Листов	1
Т. контр.								
Н. контр.					Установка электромагнитных первичных преобразователей расхода и температуры			
Утв.								