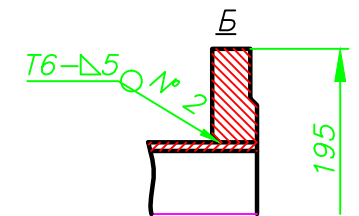
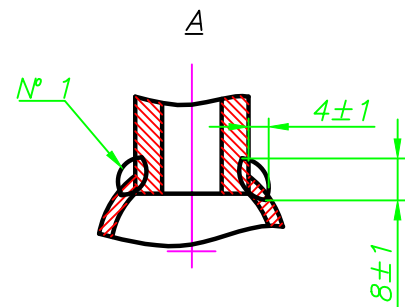
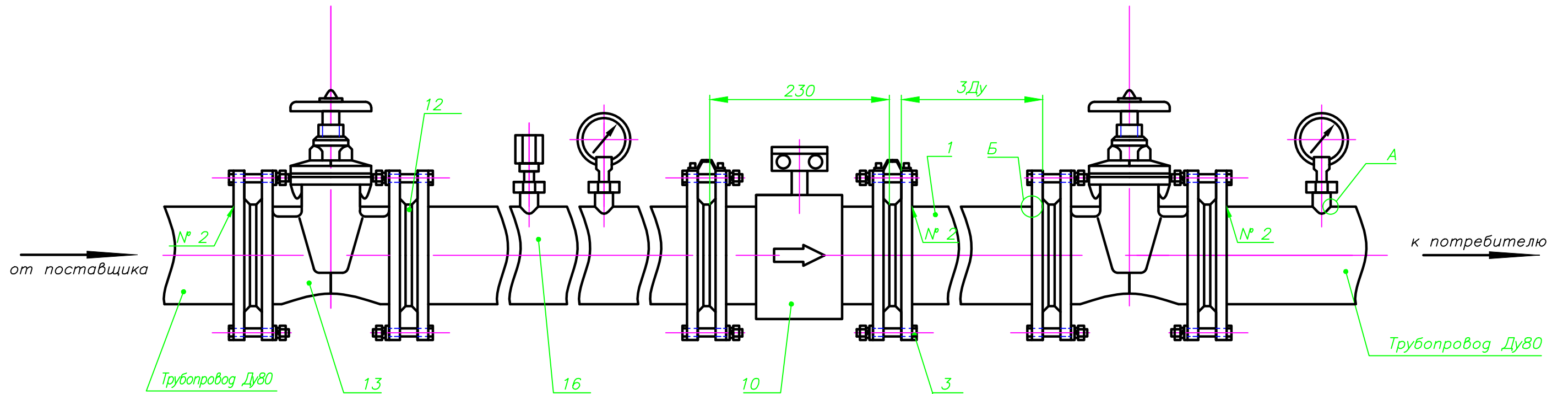


Трубопровод холодной воды



1. Сварочные швы по ГОСТ 5264-80, кроме св. швов N1. Сварку производить электродом Э42А ГОСТ 9467-80.
2. Втулка под гильзу поз. 11 и манометр поз. 8 устанавливаются по месту.
3. Установку термометров, манометров или датчиков давления, в зависимости от требований энергоснабжающих организаций, производить по месту.

				ТВМ4213.1443 МЧ				
Изм.	Лист	№ докум.	Подп.	Дата	Узел учета холодной воды Ду80 Монтажный чертеж	Лит.	Масса	Масштаб
Разраб.								
Пров.								
Т. контр.						Лист	Листов	1
Н. контр.					Установка электромагнитных первичных преобразователей расхода и температуры			
Утв.								