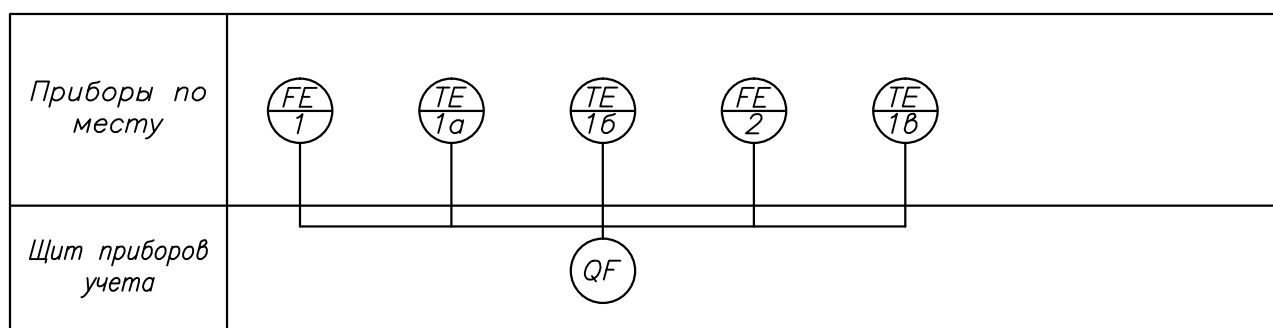


| Обозначение | Наименование |
|-------------------|---|
| QF | Электронный вычислитель ВТЭ-1 |
| FE 1 | Первичный преобразователь расхода ВСЭ Ду- |
| FE 2 | Первичный преобразователь расхода ВСЭ Ду- |
| TE 1a TE 1b | Термопреобразователь сопротивления Pt500 |



| | | | | | | | | |
|-----------|------|----------|-------|------------------|----------------------|------|--------|---------|
| | | | | ТБМ4213.1447.007 | | | | |
| Изм. | Лист | № докум. | Подп. | Дата | Узел учета | Лит. | Масса | Масштаб |
| Разраб. | | | | | | | | |
| Пров. | | | | | | | | |
| Т. контр. | | | | | | Лист | Листов | 1 |
| Н. контр. | | | | | Схема функциональная | | | |
| Утв. | | | | | | | | |